

Hopp & HoppKit

Pour portails battants.

Design exclusif et électronique de pointe.
Puissant, robuste et facile à installer pour offrir
les performances les plus élevées.



Nice

Home Automation

HO7124 + HO7224



ON2



MOFB



MLBT



Le kit contient :

HO7124 + HO7224, 2 opérateurs électromécaniques à montage extérieur : HO7024 (avec logique de commande et récepteur embrochable OXI), HO7224 (sans logique de commande). **ON2** 1 émetteur 433,92 MHz à 2 canaux. **MOFB** 1 paire de photocellules pour l'extérieur prévues pour connexion par Nice BlueBUS. **MLBT** 1 clignotant avec antenne intégrée.

Code	Description	P.ces/palette
HO7124	Irréversible 24 Vcc, avec bras articulé et logique de commande intégrée	12
HO7224	Irréversible 24 Vcc, avec bras articulé, sans logique de commande	12
HOPPKCE	Kit pour l'automatisation de portails battants avec vantaux jusqu'à 2,4 m, 24 Vcc, montage extérieur	12

N.B. Le contenu de l'emballage peut varier: consultez toujours le vendeur.

Pour portails battants avec vantaux jusqu'à 2,4 m, y compris avec piliers de grandes dimensions.

Opérateur électromécanique irréversible, 24 Vcc. À bras articulé, montage extérieur. Idéal pour un usage intensif.

Deux versions irréversibles 24 Vcc avec butées mécaniques à réglage millimétrique en ouverture et fermeture: avec logique de commande intégrée (HO7124) et sans logique (HO7224).

Puissant grâce au couple de 250 Nm.

Résistant et compact : 180 mm de largeur, idéale pour n'importe quelle colonne. Coque antichoc d'encombrement réduit avec base en aluminium.

Bras robuste anticassure en aluminium.

Facile à installer : grâce à la nouvelle patte de fixation avec attache rapide pour le moteur. Aucune soudure.

Électronique de pointe avec logique de commande intégrée, seulement 3 touches pour gérer les opérations de programmation :

- détection des obstacles et possibilité de connexion au bord sensible 8,2 k Ω , test des photocellules ;
- diagnostic automatique des anomalies ;
- mémorisation des fins de course en ouverture et en fermeture en auto-apprentissage ;
- possibilité de configurer l'entrée stop en auto-apprentissage, NO, NF et bords sensibles résistifs de dernière génération 8,2 k Ω ;
- ralentissement en ouverture et en fermeture ;
- possibilité de connecter facilement des paires de photocellules supplémentaires, photo2 ;
- programmation du temps de pause ;
- ouverture totale d'un seul battant et ouverture partielle ;
- embrayage avec sécurité anti-écrasement.

Économie d'énergie et aucun risque d'interruption : 3 modalités de standby

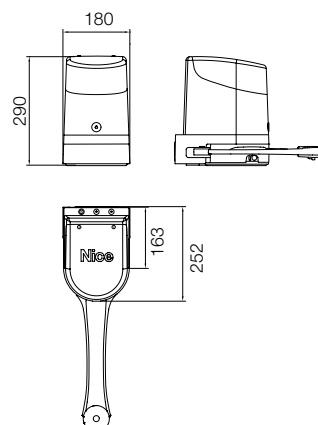
pour réduire les consommations d'électricité de secteur, ou fournie par une batterie s'ils sont connectés au kit Solemyo. Fonctionnement également en l'absence de courant grâce aux batteries en option (PS124).

Tout est toujours sous contrôle : grâce au prééquipement pour le système Opera BUS T4, il est possible d'utiliser l'unité pour augmenter les possibilités de programmation, contrôle et diagnostic de l'automatisation sur place et à distance.

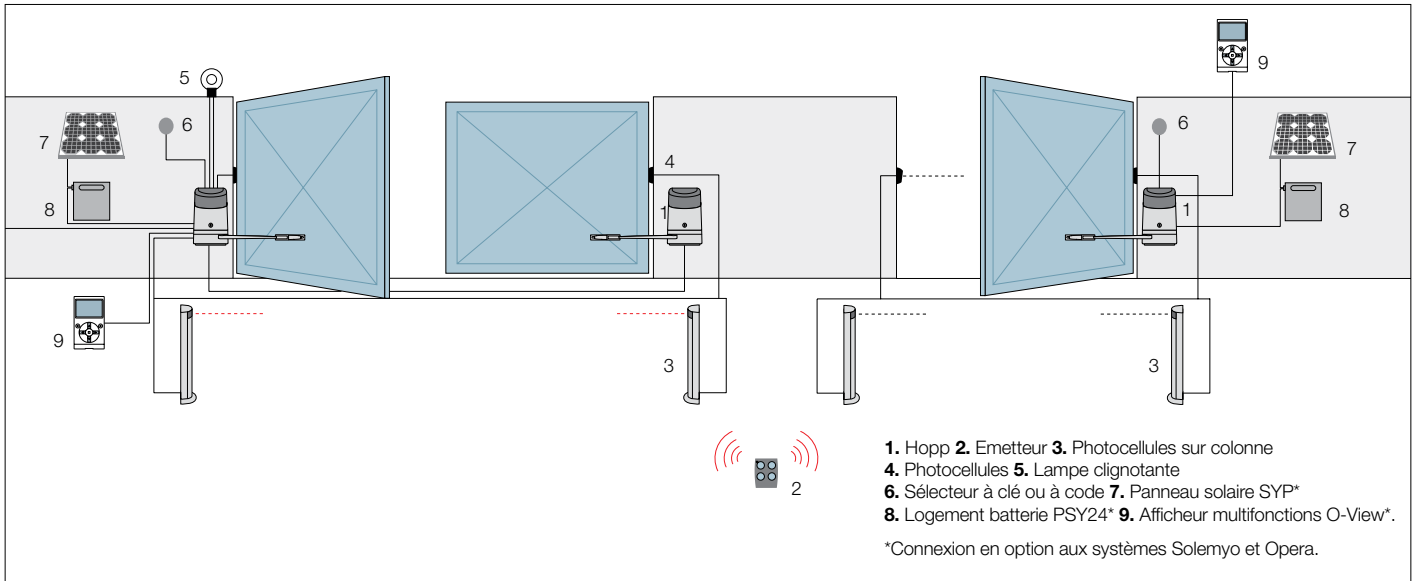
Données techniques

Code	HO7124	HO7224
Données électriques		
Alimentation (Vca 50/60 Hz)	230	-
Alimentation (Vcc)	-	24
Intensité (A)	1,3	4
Puissance (W)	280	100
Performances		
Vitesse (tr/min)	1,68	
Couple (Nm)	250	
Cycle de travail (cycles/heure)	35	
Données dimensionnelles et générales		
Indice de protection (IP)	54	
Temp. fonctionnement (°C Min/Max)	-20 ÷ +50	
Dimensions (mm)	252x180x290 h	
Poids (kg)	9	6,5

Dessin technique



Pour des exigences de stockage, expédition et uniformité du conditionnement, il est conseillé de commander le produit sur palettes. Dans ce but, nous indiquons le nombre d'emballages par palette. Dessin indicatif.



Accessoires



POA3
Logique de rechange, pour HO7124.



PS124
Batterie 24 V avec chargeur de batterie intégré.
P.ces/emb. 1



PLA10
Serrure électrique 12 V verticale (obligatoire pour battant supérieurs à 3 m).
P.ces/emb. 1



PLA11
Serrure électrique 12 V horizontale (obligatoire pour battant supérieurs à 3 m).
P.ces/emb. 1



KIO
Sélecteur à clé pour contacts basse tension, avec mécanisme de débrayage par câble métallique.
P.ces/emb. 1

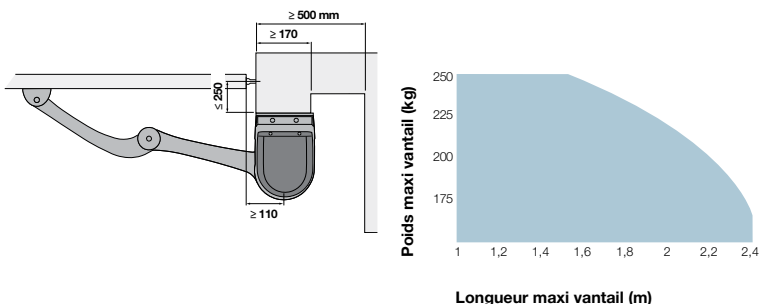


KA1
Kit câble métallique 6 m pour KIO.
P.ces/emb. 1



TS
Panonceau de signalisation.
P.ces/emb. 1

Limites d'utilisation



La forme, la hauteur du portail et la présence de vent fort peuvent réduire considérablement les valeurs indiquées dans le graphique.



Carter en aluminium moulé sous pression

Débrayage par clé triangulaire. Possibilité de débrayage de l'extérieur avec accessoire KIO

Kit prévu pour le système Opera



Le Système Opera innovant permet de gérer, programmer et contrôler les systèmes d'automatisation, même à distance, de manière simple, sûre et avec un gain de temps considérable.



OVIEW
Unité de commande, programmation et diagnostic pour dispositifs munis de connexion BusT4.

P.ces/emb.1



OVBT
Module Bluetooth pour O-View et logiciel « O-View Software Suite » pour PC, ordinateur de poche ou Smartphone.

P.ces/emb. 1



OVBTGSM
Module GSM pour O-View et logiciel « O-View Software Suite » pour PC, ordinateur de poche ou Smartphone.

P.ces/emb.1



OBOX2 - OBOX2B
Interface de connexion avec Logiciel « O-Box Software Suite », câble de connexion USB fourni, aussi avec module Bluetooth intégré (OBOX2B).

P.ces/emb.1

Kit prévu pour le système d'alimentation solaire Solemyo



Kit d'alimentation solaire Solemyo pour automatiser un portail ou une porte de garage situés même à distance de la ligne électrique, sans devoir effectuer de tranchées pour le raccordement.



SYKCE
Kit d'alimentation solaire composé du panneau photovoltaïque SYP et du caisson batterie PSY24 avec circuit de contrôle de la recharge.

P.ces/emb.1



SYP
Panneau solaire photovoltaïque pour alimentation à 24 V

P.ces/emb.1



PSY24
Caisson batterie 24 V avec circuit de contrôle et poignées de transport

P.ces/emb.1



SYA1
Bloc d'alimentation pour la recharge sur secteur électrique de la batterie PSY24.

P.ces/emb.1



Nice for you

Améliorer la qualité de vie des personnes en simplifiant les mouvements de chaque jour. Les facteurs-clé du succès de Nice sont : une attention particulière à l'innovation technologique, au design des produits ; une vocation internationale très forte et une capacité à se développer à l'étranger ; un modèle de business flexible et efficace.



Clic ! C'est Nice qui y pense.

Nice est la seule marque qui vous permet d'offrir des systèmes de commande intégrés pour tous les types d'automatisation, à l'intérieur comme à l'extérieur de la maison.



Nice Quality

Nice a réalisé des investissements importants pour garantir des niveaux qualitatifs de plus en plus élevés qui non seulement respectent les directives et les normes, mais qui permettent aussi une réelle amélioration continue du produit.



Nice Service

Pour assurer une assistance complète au client, dans la phase après-vente, Nice garantit un service efficace et ponctuel, y compris en ligne.

Nice

www.niceforyou.com

Les données figurant dans ce catalogue sont purement indicatives. Nice se réserve le droit d'apporter aux produits toutes les modifications qu'elle jugera nécessaires.